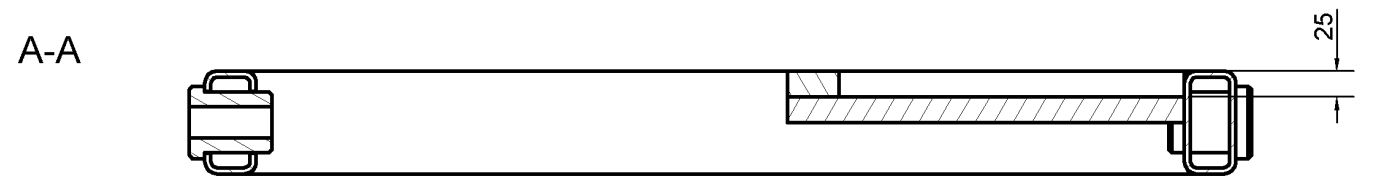
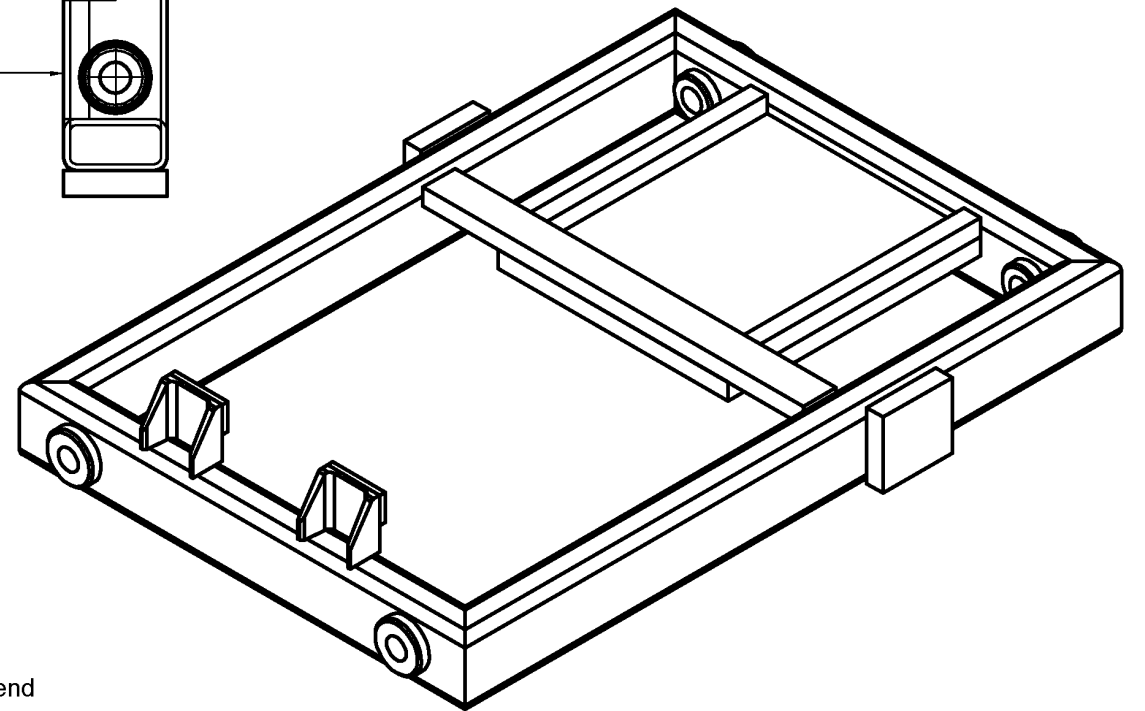
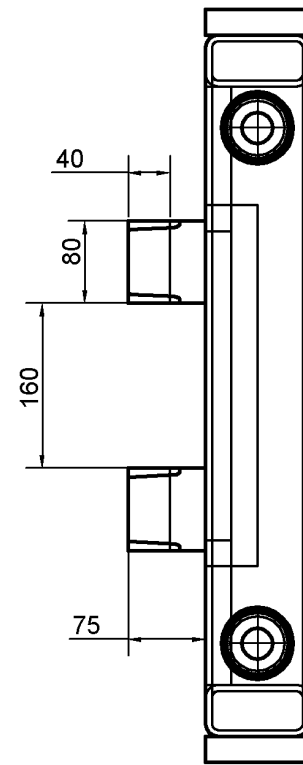


An dieser Stelle darf von der Mitte aus im Abstand von 50mm nicht geschweißt werden !!



Alle Schweißnähte durchgehend
 a min 3-3,5mm
 Gerichtet und Spannungsarm gegläht
 Sandgestrahlt, grundiert, lackiert RAL9002 glänzend
 Bearbeitete Flächen und Gewinde lackfrei