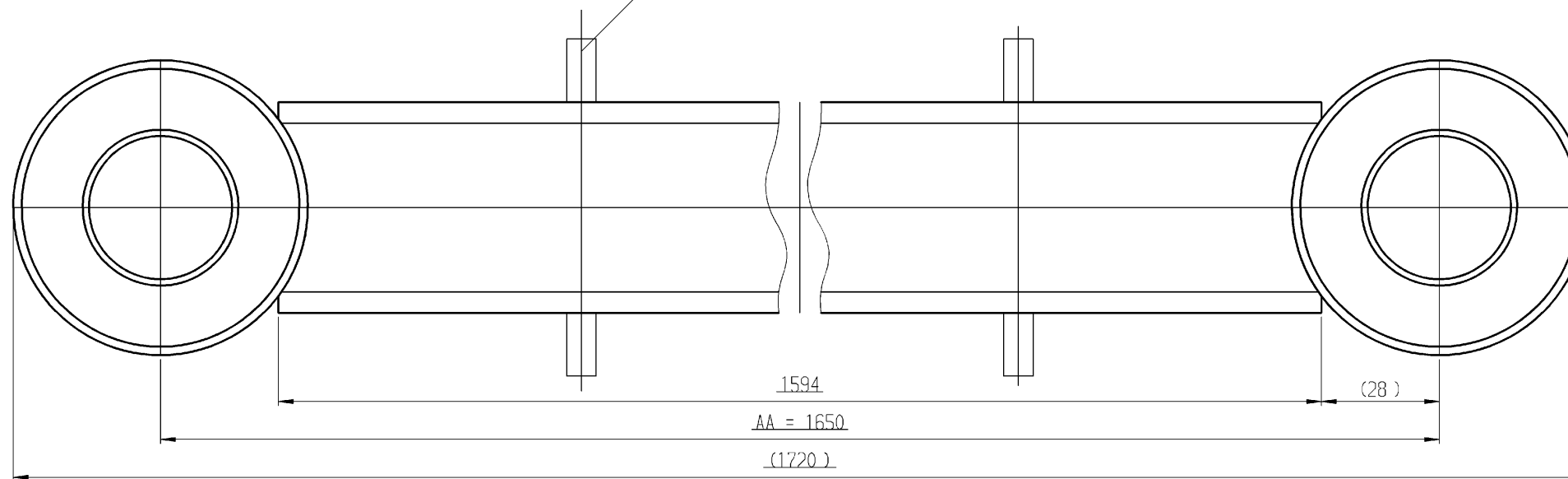


3 Pos.3 : Lage bei Fertigung  
von E-Werkstatt und/oder Fahrzeugbau bestimmen



SFW  
Traversen