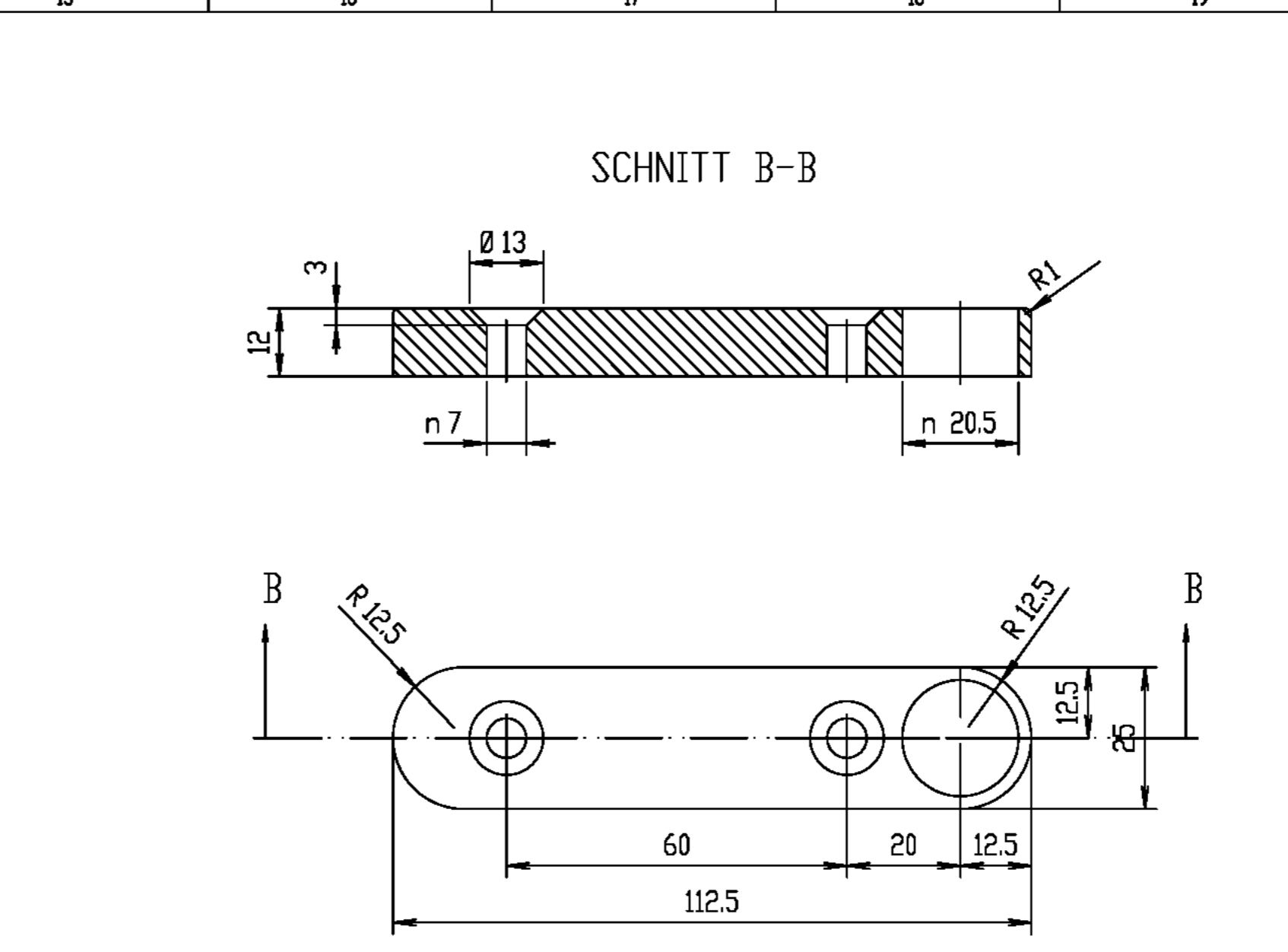
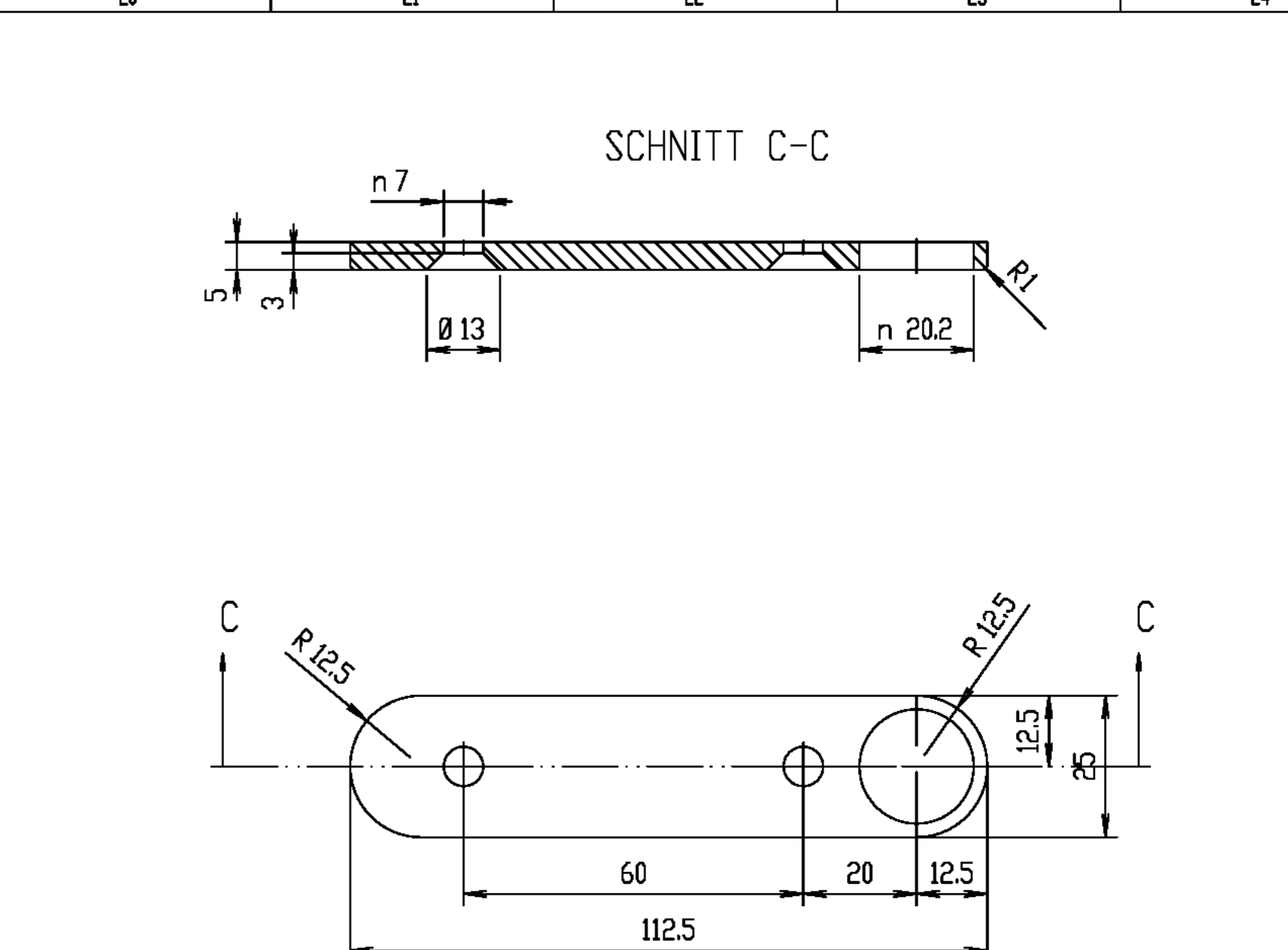


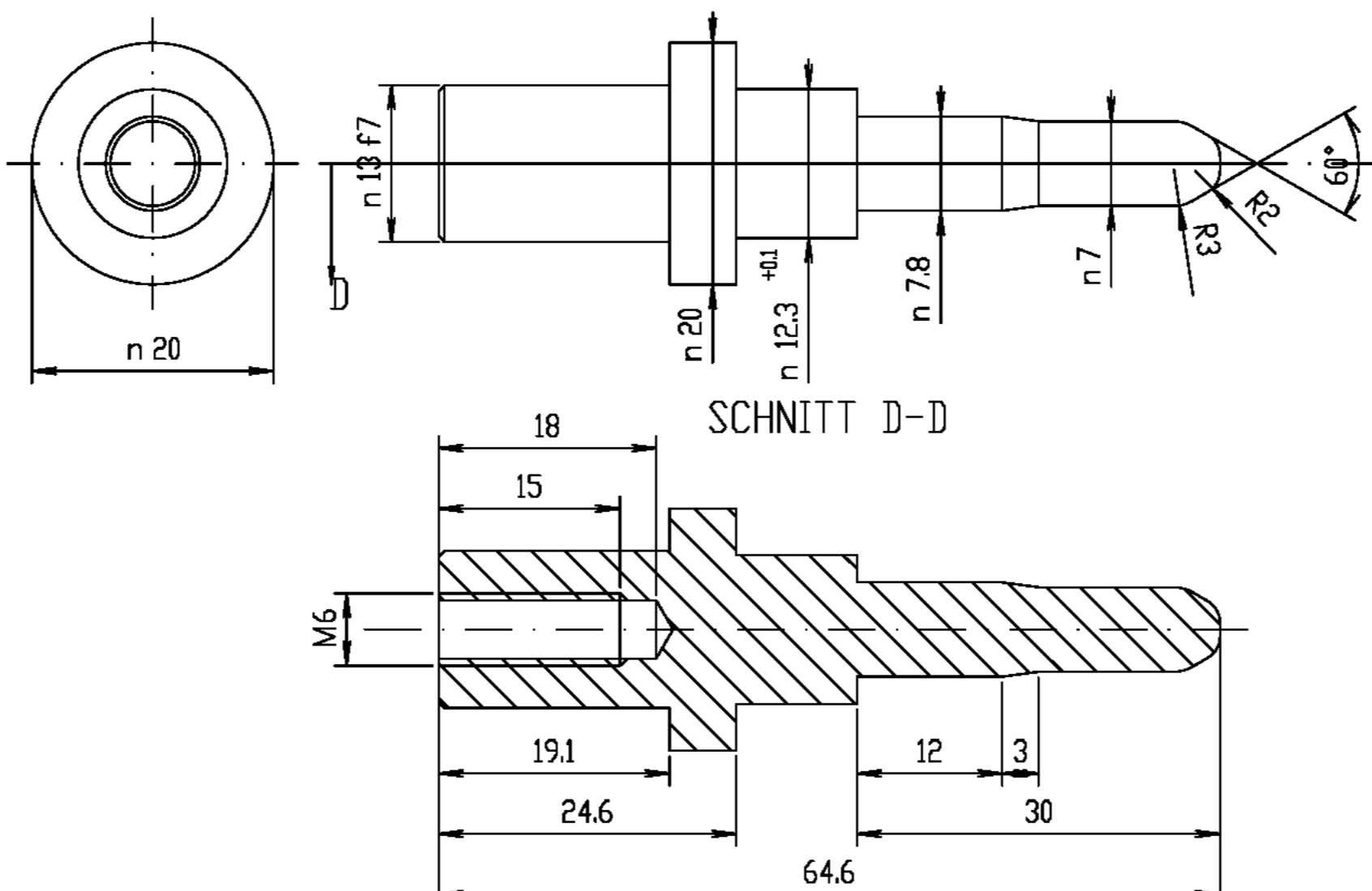
Kanten gebrochen		ARBEITSSÄHNE/operation		VERSTÜCK/verstecke	
FEHLMERLEGENDE IN DER EINGANGS- / AUSGANGS- / VERTEILUNGSPART		FEHLMERLEGENDE IN DER EINGANGS- / AUSGANGS- / VERTEILUNGSPART		FEHLMERLEGENDE IN DER EINGANGS- / AUSGANGS- / VERTEILUNGSPART	
BENENNUNG/DESIGNATION		BENENNUNG/DESIGNATION		BENENNUNG/DESIGNATION	
Pos.11		Pos.12		Pos.14	
CAD CATIA		CAD CATIA		CAD CATIA	
BLATT SHEET 1 / 1		BLATT SHEET 1 / 1		BLATT SHEET 1 / 1	



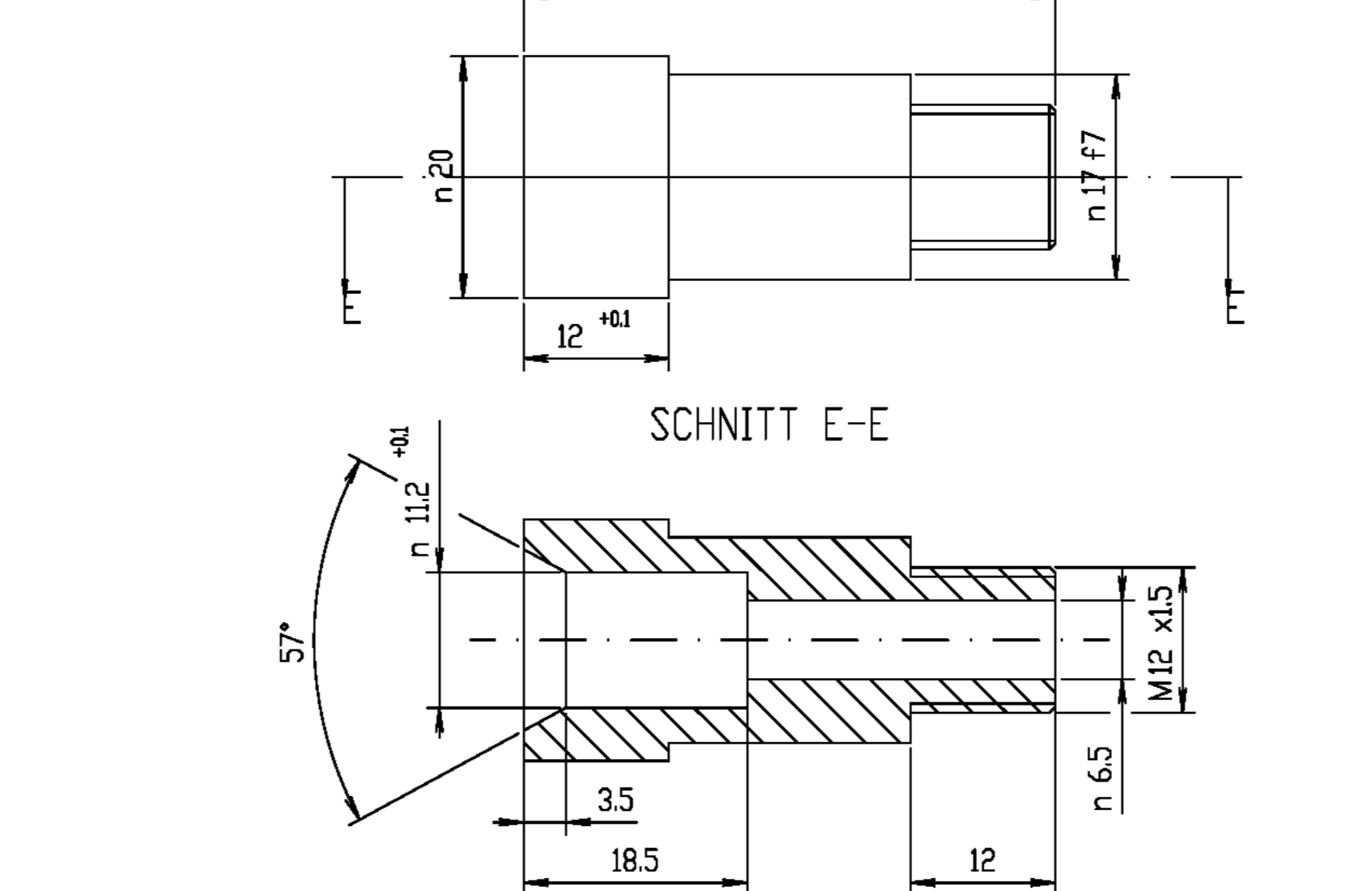
Kanten gebrochen		ARBEITSSÄHNE/operation		VERSTÜCK/verstecke	
FEHLMERLEGENDE IN DER EINGANGS- / AUSGANGS- / VERTEILUNGSPART		FEHLMERLEGENDE IN DER EINGANGS- / AUSGANGS- / VERTEILUNGSPART		FEHLMERLEGENDE IN DER EINGANGS- / AUSGANGS- / VERTEILUNGSPART	
BENENNUNG/DESIGNATION		BENENNUNG/DESIGNATION		BENENNUNG/DESIGNATION	
Pos.12		Pos.14		Pos.14	
CAD CATIA		CAD CATIA		CAD CATIA	
BLATT SHEET 1 / 1		BLATT SHEET 1 / 1		BLATT SHEET 1 / 1	



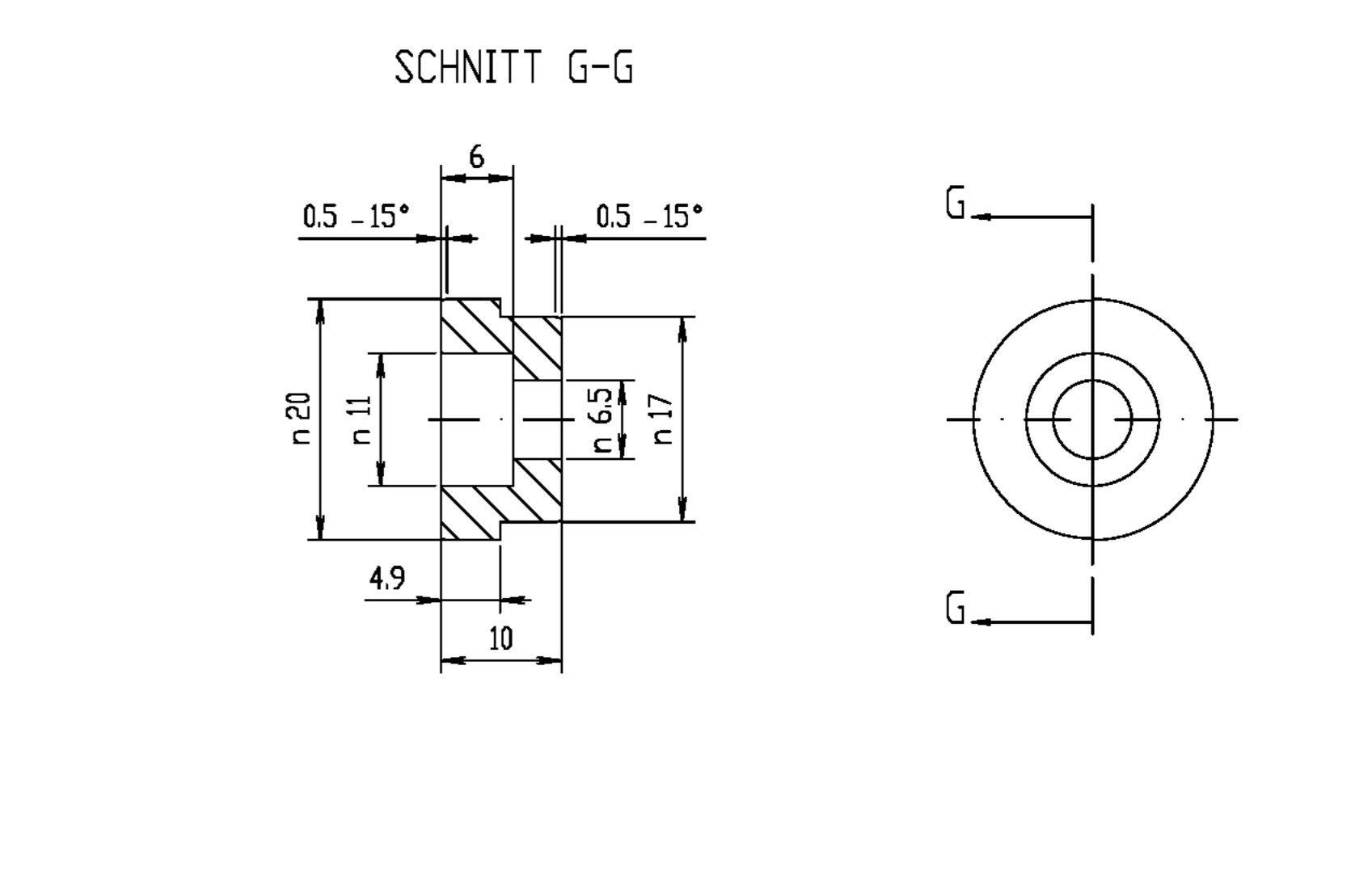
Kanten gebrochen		ARBEITSSÄHNE/operation		VERSTÜCK/verstecke	
FEHLMERLEGENDE IN DER EINGANGS- / AUSGANGS- / VERTEILUNGSPART		FEHLMERLEGENDE IN DER EINGANGS- / AUSGANGS- / VERTEILUNGSPART		FEHLMERLEGENDE IN DER EINGANGS- / AUSGANGS- / VERTEILUNGSPART	
BENENNUNG/DESIGNATION		BENENNUNG/DESIGNATION		BENENNUNG/DESIGNATION	
Pos.14		Pos.14		Pos.14	
CAD CATIA		CAD CATIA		CAD CATIA	
BLATT SHEET 1 / 1		BLATT SHEET 1 / 1		BLATT SHEET 1 / 1	



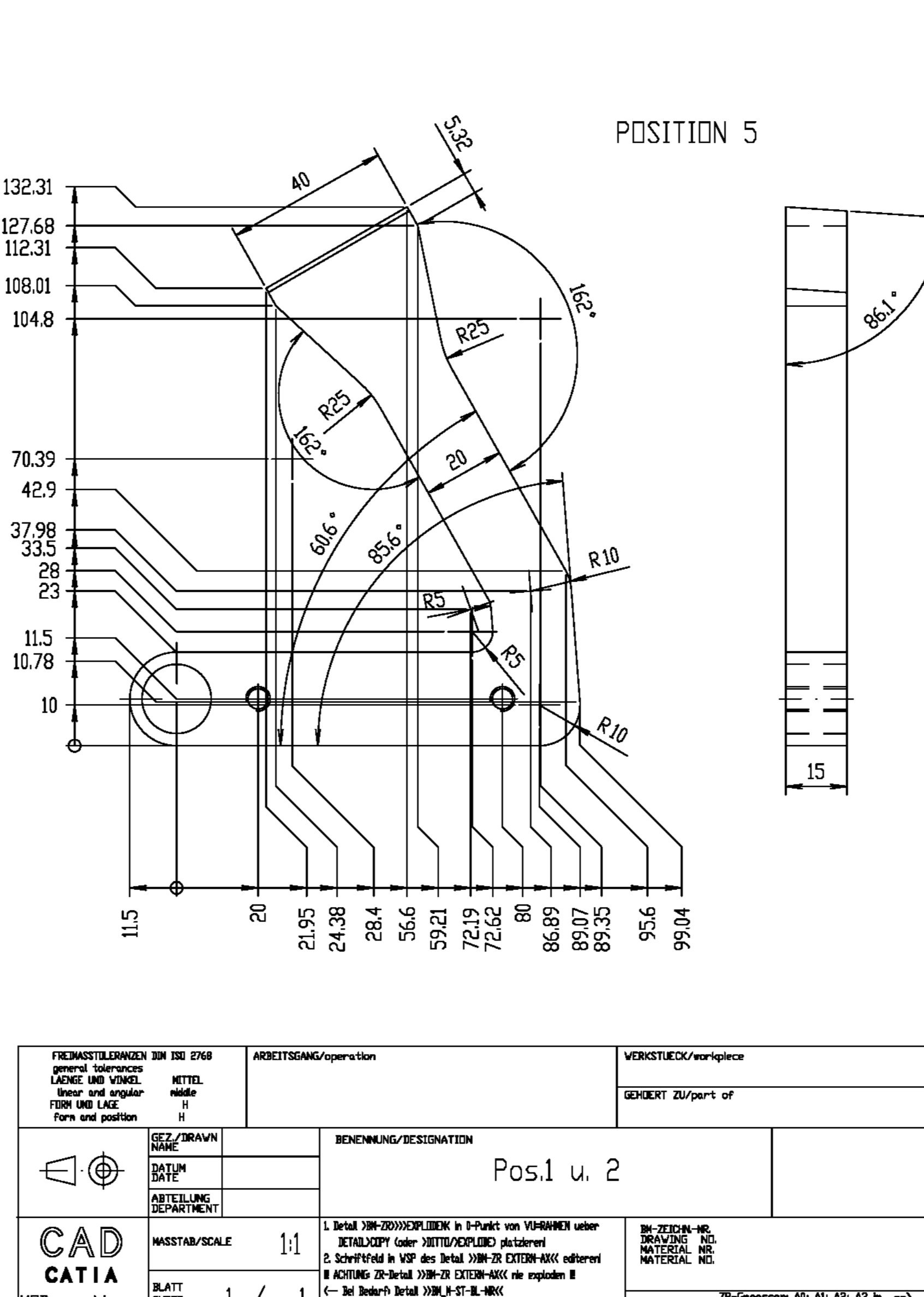
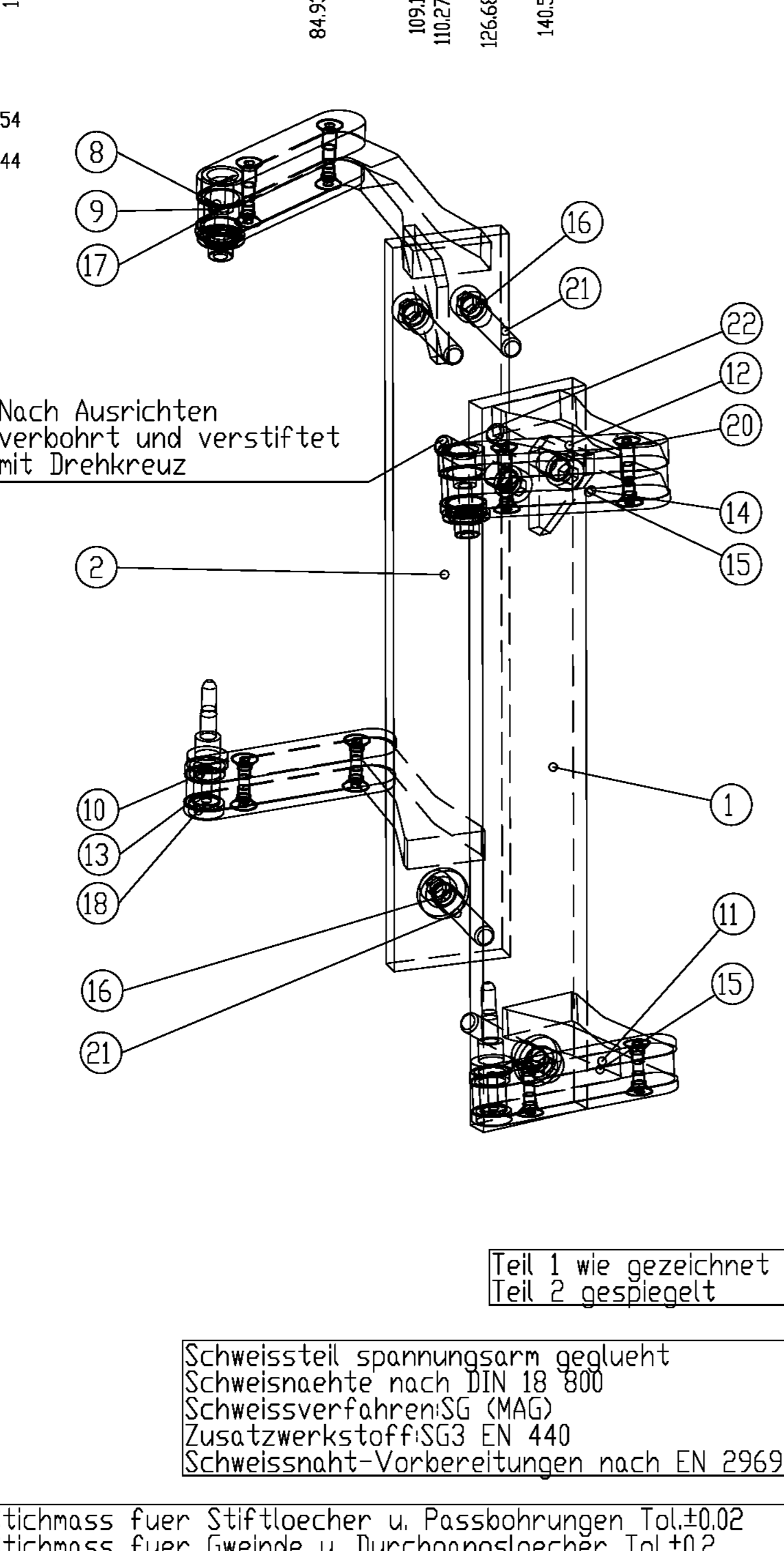
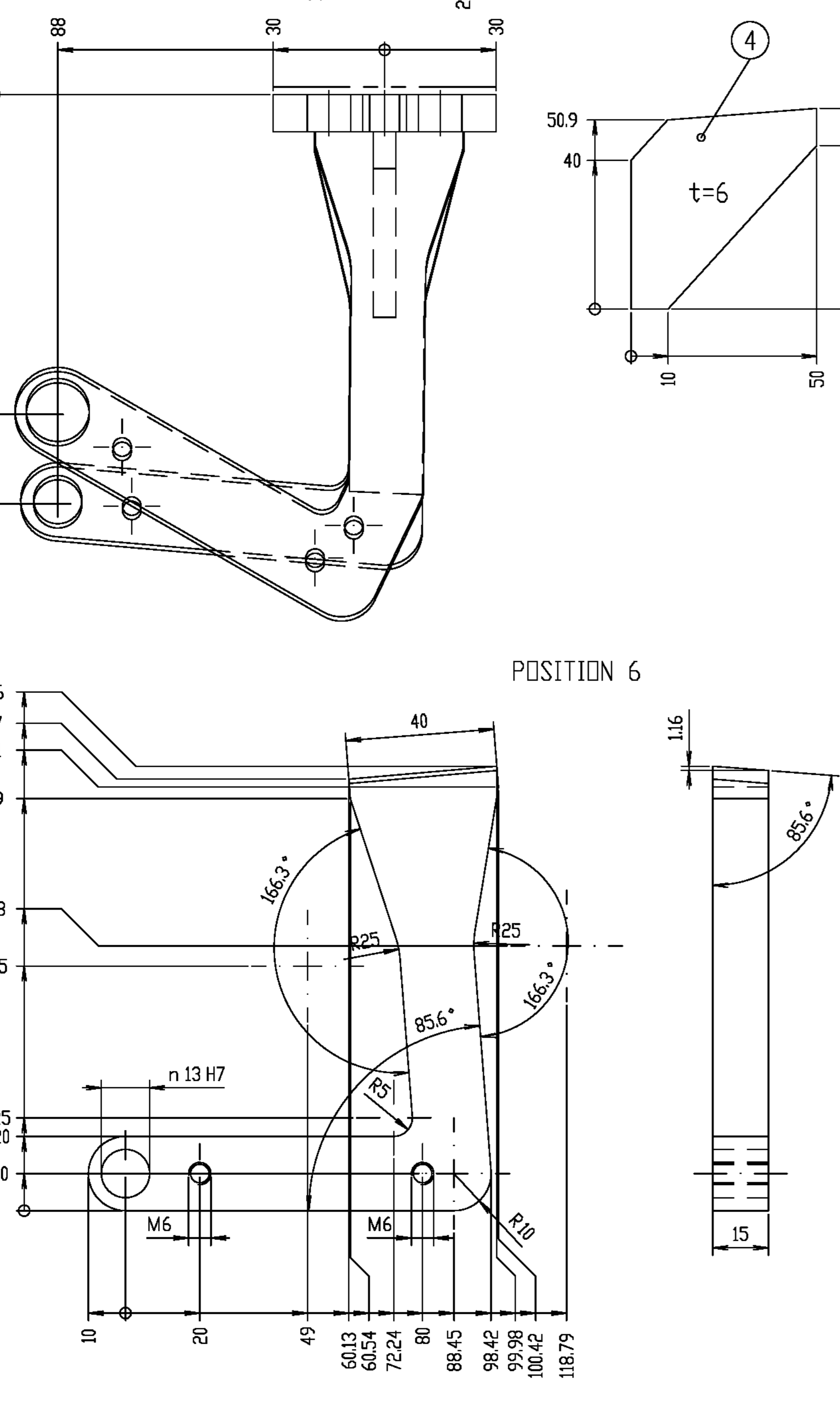
Kanten gebrochen		ARBEITSSÄHNE/operation		VERSTÜCK/verstecke	
FEHLMERLEGENDE IN DER EINGANGS- / AUSGANGS- / VERTEILUNGSPART		FEHLMERLEGENDE IN DER EINGANGS- / AUSGANGS- / VERTEILUNGSPART		FEHLMERLEGENDE IN DER EINGANGS- / AUSGANGS- / VERTEILUNGSPART	
BENENNUNG/DESIGNATION		BENENNUNG/DESIGNATION		BENENNUNG/DESIGNATION	
Pos.10		Pos.9		Pos.13	
CAD CATIA		CAD CATIA		CAD CATIA	
BLATT SHEET 1 / 1		BLATT SHEET 1 / 1		BLATT SHEET 1 / 1	



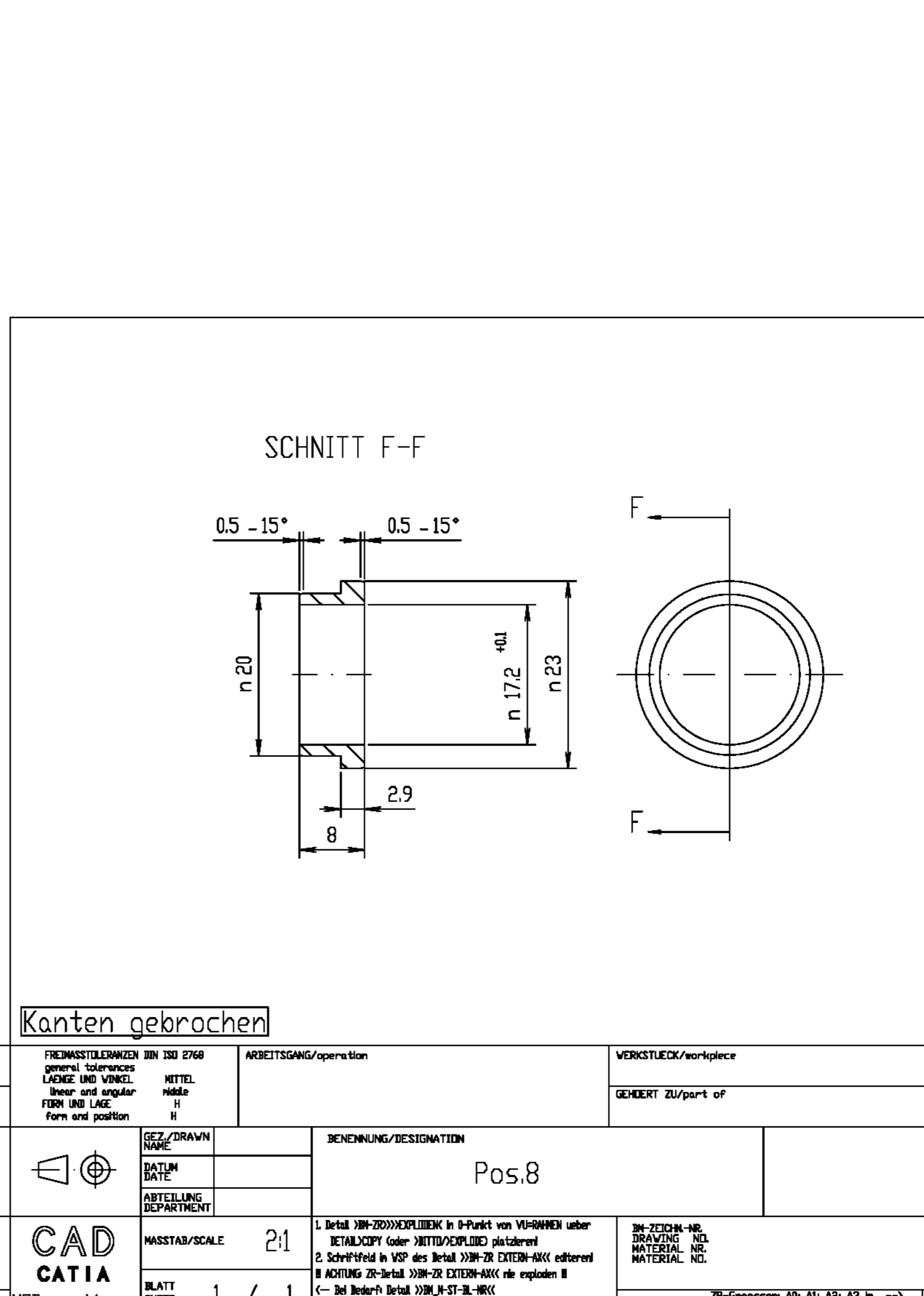
Kanten gebrochen		ARBEITSSÄHNE/operation		VERSTÜCK/verstecke	
FEHLMERLEGENDE IN DER EINGANGS- / AUSGANGS- / VERTEILUNGSPART		FEHLMERLEGENDE IN DER EINGANGS- / AUSGANGS- / VERTEILUNGSPART		FEHLMERLEGENDE IN DER EINGANGS- / AUSGANGS- / VERTEILUNGSPART	
BENENNUNG/DESIGNATION		BENENNUNG/DESIGNATION		BENENNUNG/DESIGNATION	
Pos.9		Pos.13		Pos.13	
CAD CATIA		CAD CATIA		CAD CATIA	
BLATT SHEET 1 / 1		BLATT SHEET 1 / 1		BLATT SHEET 1 / 1	



Kanten gebrochen		ARBEITSSÄHNE/operation		VERSTÜCK/verstecke	
FEHLMERLEGENDE IN DER EINGANGS- / AUSGANGS- / VERTEILUNGSPART		FEHLMERLEGENDE IN DER EINGANGS- / AUSGANGS- / VERTEILUNGSPART		FEHLMERLEGENDE IN DER EINGANGS- / AUSGANGS- / VERTEILUNGSPART	
BENENNUNG/DESIGNATION		BENENNUNG/DESIGNATION		BENENNUNG/DESIGNATION	
Pos.13		Pos.13		Pos.13	
CAD CATIA		CAD CATIA		CAD CATIA	
BLATT SHEET 1 / 1		BLATT SHEET 1 / 1		BLATT SHEET 1 / 1	



Kanten gebrochen		ARBEITSSÄHNE/operation		VERSTÜCK/verstecke	
FEHLMERLEGENDE IN DER EINGANGS- / AUSGANGS- / VERTEILUNGSPART		FEHLMERLEGENDE IN DER EINGANGS- / AUSGANGS- / VERTEILUNGSPART		FEHLMERLEGENDE IN DER EINGANGS- / AUSGANGS- / VERTEILUNGSPART	
BENENNUNG/DESIGNATION		BENENNUNG/DESIGNATION		BENENNUNG/DESIGNATION	
Pos.1 u. 2		Pos.8		Pos.8	
CAD CATIA		CAD CATIA		CAD CATIA	
BLATT SHEET 1 / 1		BLATT SHEET 1 / 1		BLATT SHEET 1 / 1	



Kanten gebrochen		ARBEITSSÄHNE/operation		VERSTÜCK/verstecke	
FEHLMERLEGENDE IN DER EINGANGS- / AUSGANGS- / VERTEILUNGSPART		FEHLMERLEGENDE IN DER EINGANGS- / AUSGANGS- / VERTEILUNGSPART		FEHLMERLEGENDE IN DER EINGANGS- / AUSGANGS- / VERTEILUNGSPART	
BENENNUNG/DESIGNATION		BENENNUNG/DESIGNATION		BENENNUNG/DESIGNATION	
Pos.8		Pos.8		Pos.8	
CAD CATIA		CAD CATIA		CAD CATIA	
BLATT SHEET 1 / 1		BLATT SHEET 1 / 1		BLATT SHEET 1 / 1	

CAD-KONSTRUKTION Änderungen müssen über CAD erstellt werden		Alle Scharbenverbindungen mit Loctite Nr.243 gesichert		Die Bauteile müssen frei von lockbenetzenden Substanzen sein und solche nicht emittieren																																																																																																									
<table border="1"> <tr> <th>Pos. / pos. / REFERENCE</th> <th>BEZEICHNUNG / NAME / BEZUG</th> <th>VERSTÜCK / VERTEILUNG</th> <th>VERSTÜCK / VERTEILUNG</th> </tr> <tr> <td>22</td> <td>4</td> <td>Schraube M6x2</td> <td>DIN 913</td> </tr> <tr> <td>16</td> <td>6</td> <td>Zylinderschraube M6x6</td> <td>DIN 912</td> </tr> <tr> <td>28</td> <td>4</td> <td>Schraube M6x20</td> <td>DIN 913</td> </tr> <tr> <td>19</td> <td>2</td> <td>Schraube M6</td> <td>DIN 913</td> </tr> <tr> <td>18</td> <td>2</td> <td>Zylinderschraube M6x6</td> <td>DIN 912</td> </tr> <tr> <td>17</td> <td>2</td> <td>Mutter M6</td> <td>DIN 934</td> </tr> <tr> <td>10</td> <td>2</td> <td>Mutter M6</td> <td>DIN 934</td> </tr> <tr> <td>15</td> <td>2</td> <td>Schraube M6x10</td> <td>DIN 913</td> </tr> <tr> <td>14</td> <td>2</td> <td>Mutter M6</td> <td>DIN 934</td> </tr> <tr> <td>13</td> <td>2</td> <td>Mutter M6</td> <td>DIN 934</td> </tr> <tr> <td>12</td> <td>2</td> <td>Mutter M6</td> <td>DIN 934</td> </tr> <tr> <td>11</td> <td>4</td> <td>Mutter M6</td> <td>DIN 934</td> </tr> <tr> <td>10</td> <td>2</td> <td>Mutter M6</td> <td>DIN 934</td> </tr> <tr> <td>9</td> <td>2</td> <td>Mutter M6</td> <td>DIN 934</td> </tr> <tr> <td>8</td> <td>2</td> <td>Mutter M6</td> <td>DIN 934</td> </tr> <tr> <td>7</td> <td>1</td> <td>Mutter M6</td> <td>DIN 934</td> </tr> <tr> <td>6</td> <td>1</td> <td>Mutter M6</td> <td>DIN 934</td> </tr> <tr> <td>5</td> <td>1</td> <td>Mutter M6</td> <td>DIN 934</td> </tr> <tr> <td>4</td> <td>1</td> <td>Mutter M6</td> <td>DIN 934</td> </tr> <tr> <td>3</td> <td>1</td> <td>Mutter M6</td> <td>DIN 934</td> </tr> <tr> <td>2</td> <td>1</td> <td>Mutter M6</td> <td>DIN 934</td> </tr> </table>		Pos. / pos. / REFERENCE	BEZEICHNUNG / NAME / BEZUG	VERSTÜCK / VERTEILUNG	VERSTÜCK / VERTEILUNG	22	4	Schraube M6x2	DIN 913	16	6	Zylinderschraube M6x6	DIN 912	28	4	Schraube M6x20	DIN 913	19	2	Schraube M6	DIN 913	18	2	Zylinderschraube M6x6	DIN 912	17	2	Mutter M6	DIN 934	10	2	Mutter M6	DIN 934	15	2	Schraube M6x10	DIN 913	14	2	Mutter M6	DIN 934	13	2	Mutter M6	DIN 934	12	2	Mutter M6	DIN 934	11	4	Mutter M6	DIN 934	10	2	Mutter M6	DIN 934	9	2	Mutter M6	DIN 934	8	2	Mutter M6	DIN 934	7	1	Mutter M6	DIN 934	6	1	Mutter M6	DIN 934	5	1	Mutter M6	DIN 934	4	1	Mutter M6	DIN 934	3	1	Mutter M6	DIN 934	2	1	Mutter M6	DIN 934	<table border="1"> <tr> <th>GRÖSSE / MEASUREMENT / ORDER NO.</th> <th>GRÖSSE / MEASUREMENT / ORDER NO.</th> <th>GRÖSSE / MEASUREMENT / ORDER NO.</th> <th>GRÖSSE / MEASUREMENT / ORDER NO.</th> </tr> <tr> <td>05.07.2005</td> <td>05.07.2005</td> <td>05.07.2005</td> <td>05.07.2005</td> </tr> </table>		GRÖSSE / MEASUREMENT / ORDER NO.	GRÖSSE / MEASUREMENT / ORDER NO.	GRÖSSE / MEASUREMENT / ORDER NO.	GRÖSSE / MEASUREMENT / ORDER NO.	05.07.2005	05.07.2005	05.07.2005	05.07.2005	<table border="1"> <tr> <th>HERSTELLERLEISTENDE-NUMMER</th> <th>HERSTELLERLEISTENDE-NUMMER</th> <th>HERSTELLERLEISTENDE-NUMMER</th> <th>HERSTELLERLEISTENDE-NUMMER</th> </tr> <tr> <td>2652_05_02_452</td> <td>2652_05_02_452</td> <td>2652_05_02_452</td> <td>2652_05_02_452</td> </tr> </table>		HERSTELLERLEISTENDE-NUMMER	HERSTELLERLEISTENDE-NUMMER	HERSTELLERLEISTENDE-NUMMER	HERSTELLERLEISTENDE-NUMMER	2652_05_02_452	2652_05_02_452	2652_05_02_452	2652_05_02_452
Pos. / pos. / REFERENCE	BEZEICHNUNG / NAME / BEZUG	VERSTÜCK / VERTEILUNG	VERSTÜCK / VERTEILUNG																																																																																																										
22	4	Schraube M6x2	DIN 913																																																																																																										
16	6	Zylinderschraube M6x6	DIN 912																																																																																																										
28	4	Schraube M6x20	DIN 913																																																																																																										
19	2	Schraube M6	DIN 913																																																																																																										
18	2	Zylinderschraube M6x6	DIN 912																																																																																																										
17	2	Mutter M6	DIN 934																																																																																																										
10	2	Mutter M6	DIN 934																																																																																																										
15	2	Schraube M6x10	DIN 913																																																																																																										
14	2	Mutter M6	DIN 934																																																																																																										
13	2	Mutter M6	DIN 934																																																																																																										
12	2	Mutter M6	DIN 934																																																																																																										
11	4	Mutter M6	DIN 934																																																																																																										
10	2	Mutter M6	DIN 934																																																																																																										
9	2	Mutter M6	DIN 934																																																																																																										
8	2	Mutter M6	DIN 934																																																																																																										
7	1	Mutter M6	DIN 934																																																																																																										
6	1	Mutter M6	DIN 934																																																																																																										
5	1	Mutter M6	DIN 934																																																																																																										
4	1	Mutter M6	DIN 934																																																																																																										
3	1	Mutter M6	DIN 934																																																																																																										
2	1	Mutter M6	DIN 934																																																																																																										
GRÖSSE / MEASUREMENT / ORDER NO.	GRÖSSE / MEASUREMENT / ORDER NO.	GRÖSSE / MEASUREMENT / ORDER NO.	GRÖSSE / MEASUREMENT / ORDER NO.																																																																																																										
05.07.2005	05.07.2005	05.07.2005	05.07.2005																																																																																																										
HERSTELLERLEISTENDE-NUMMER	HERSTELLERLEISTENDE-NUMMER	HERSTELLERLEISTENDE-NUMMER	HERSTELLERLEISTENDE-NUMMER																																																																																																										
2652_05_02_452	2652_05_02_452	2652_05_02_452	2652_05_02_452																																																																																																										