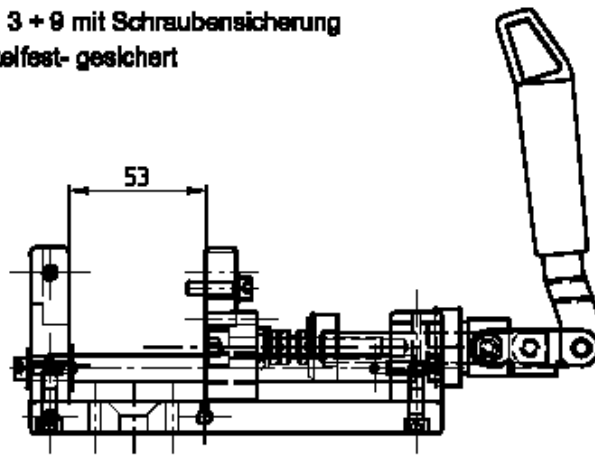
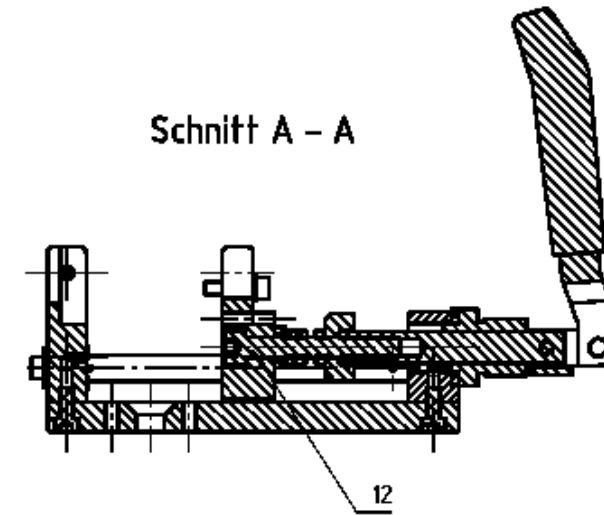


**Achtung!**

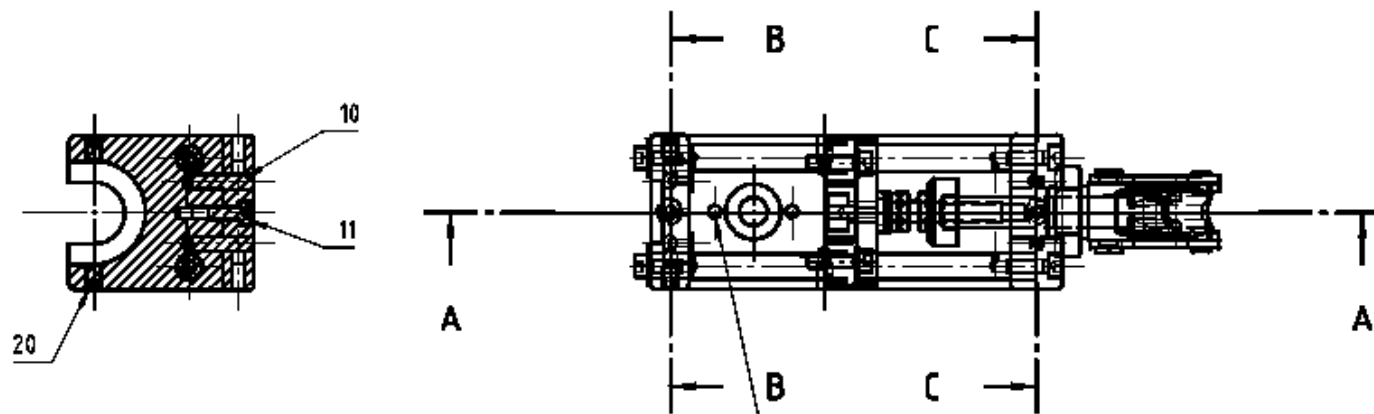
Pos. 3 + 9 mit Schraubensicherung  
-mittelfest- gesichert



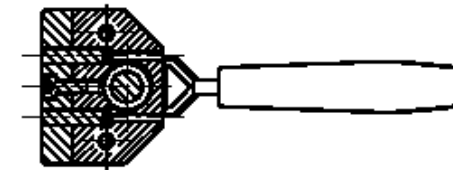
Schnitt A - A



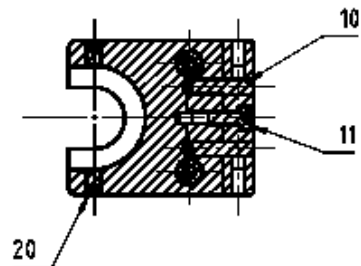
Schnitt B - B



Schnitt C - C



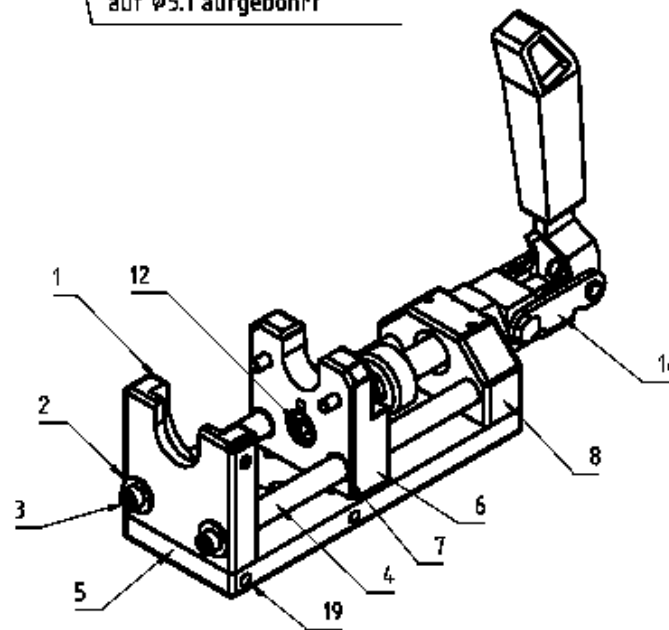
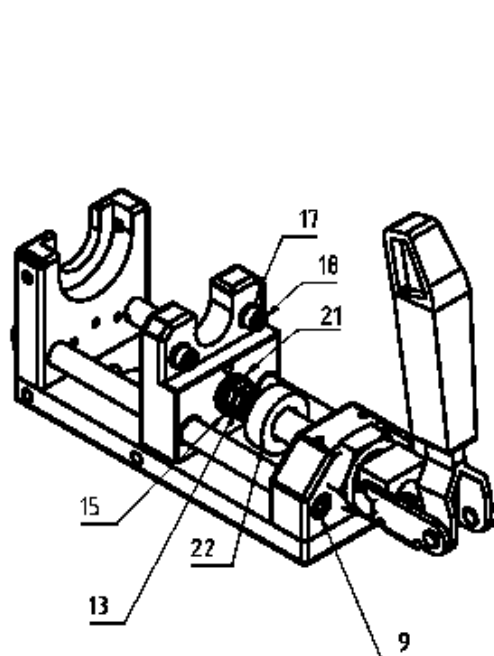
**Achtung!**  
Pos. 11 mit  
Schraubensicherung  
-mittelfest- sichern



**Achtung!**  
Ø4.8 wird nach der Montage  
auf die Stehbolzen (Ø40)  
auf Ø5.1 aufgebohrt

Pos. 1 und 5 sowie  
Pos. 6 und 5  
verbohren und reiben

Pos. 1 und 5  
Pos. 6 und 5  
mit Pos. 10 verstitzen



**Achtung!**  
Es müssen alle  
Kanten gerundet bzw.  
gefast sein!

# SFW Adapter