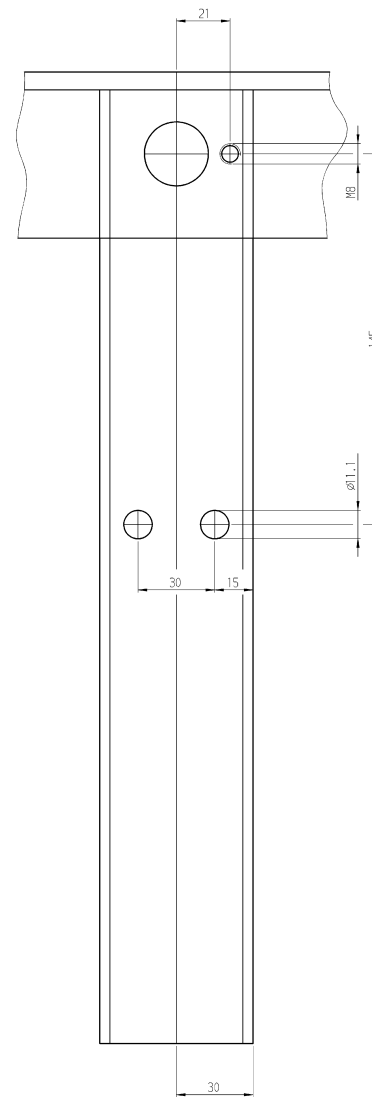
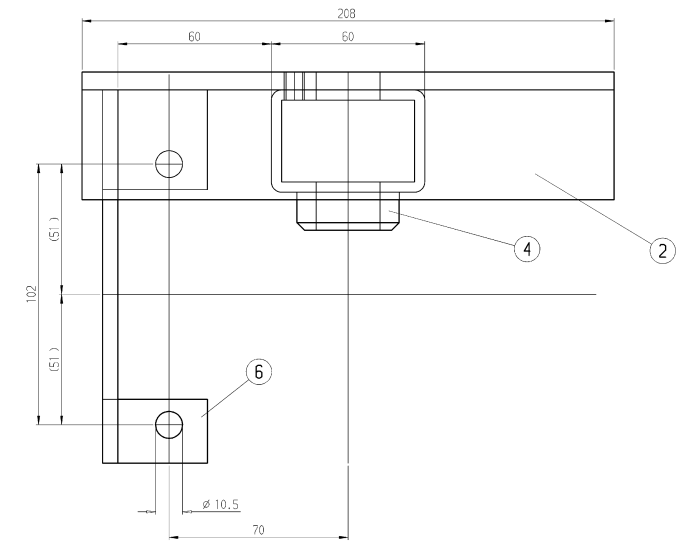


Ansicht "Y"



Ansicht "X"



Alle Schweissnaehte a=3mm  
Galv. verzinkt

SFW  
Fahrwerk hinten  
Schweißteil