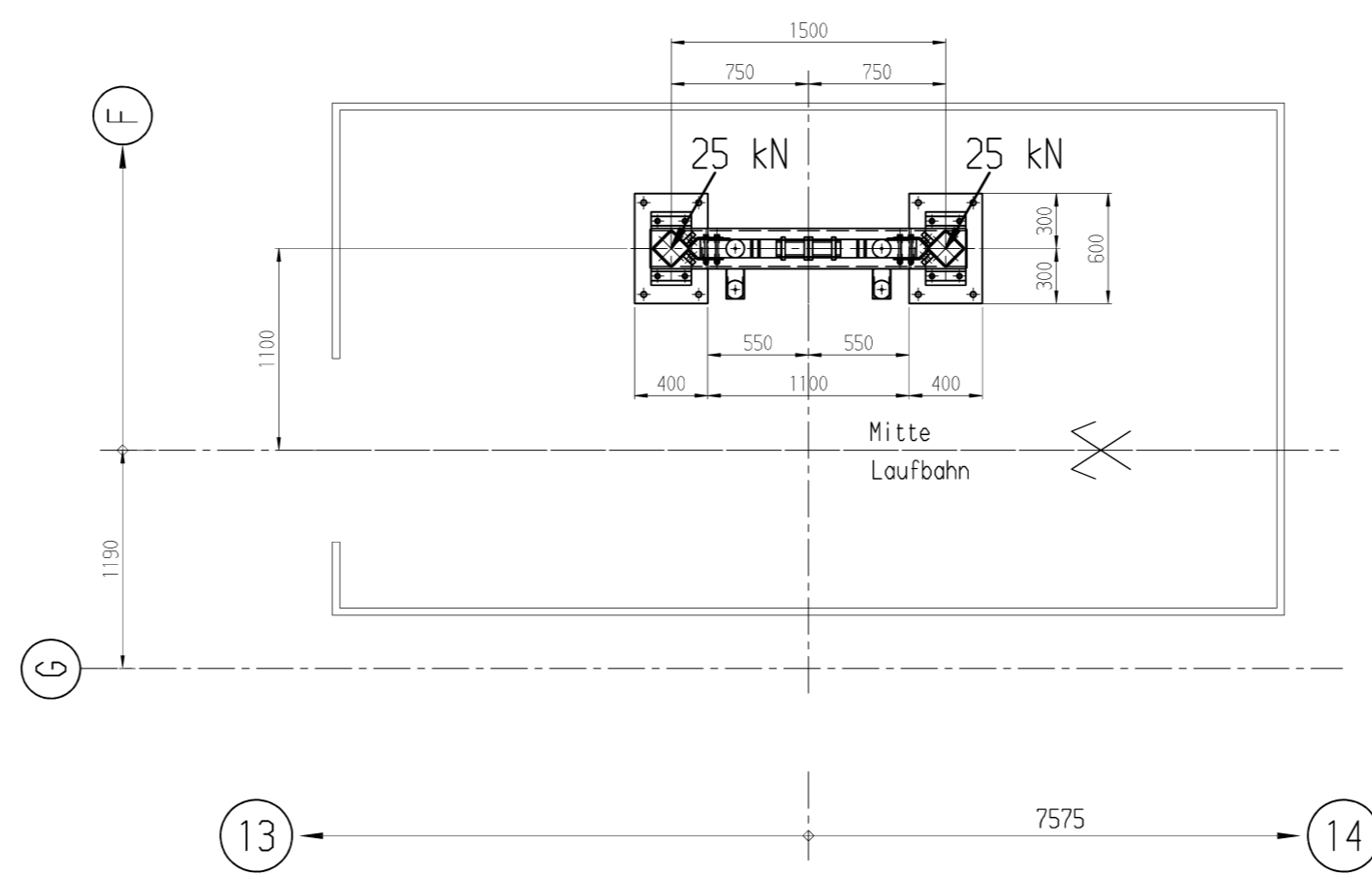
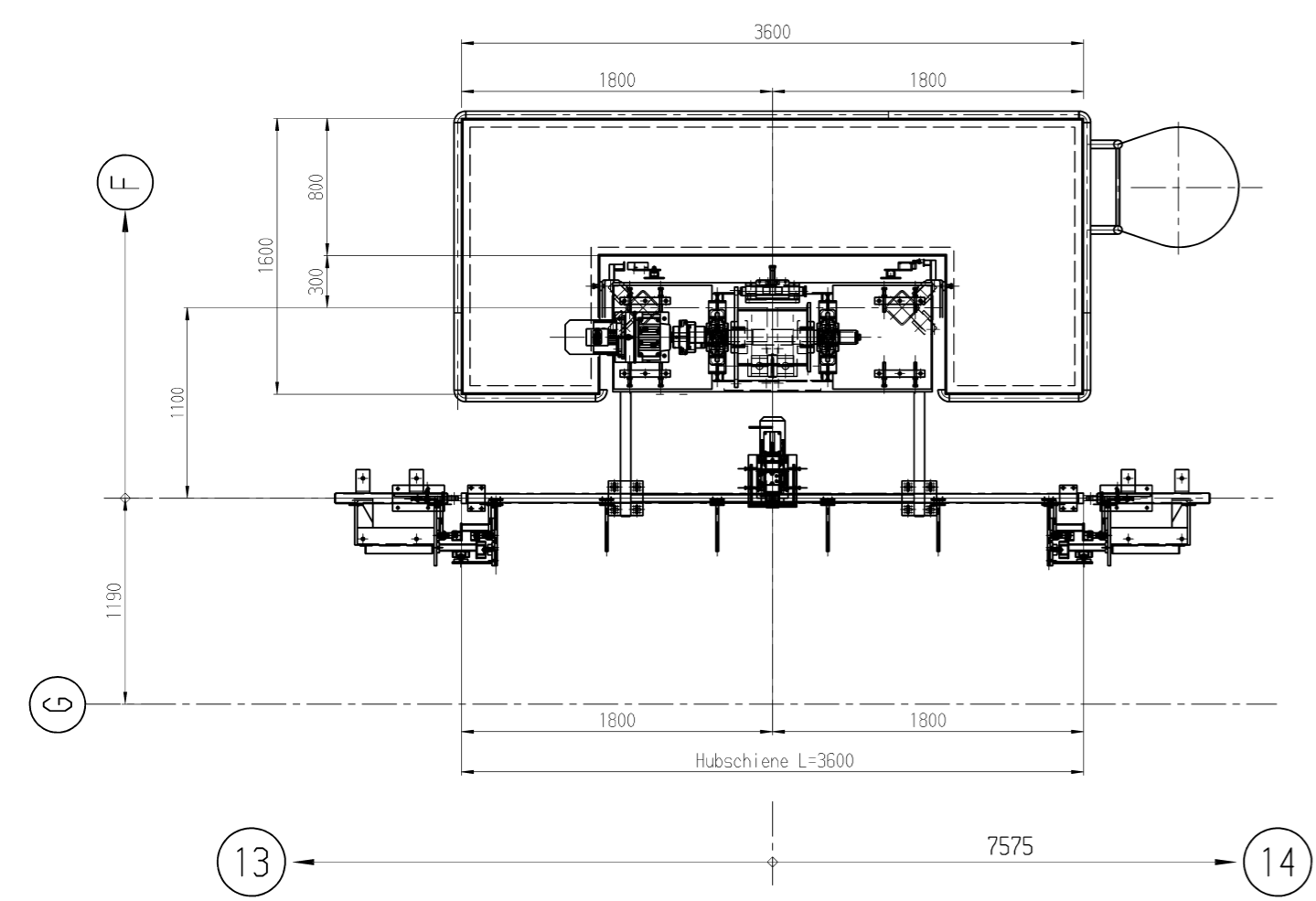


**LEGENDE**  
 Nutzlast=250 kg. (EHB-Fahrzeug mit Gehaeuge und Seitenteil)

↙ Vertikallast in [kN]  
 → Horizontallast in [kN]

Schnitt :A-A



SFW  
 Hub- und Senkstation  
 BM 957